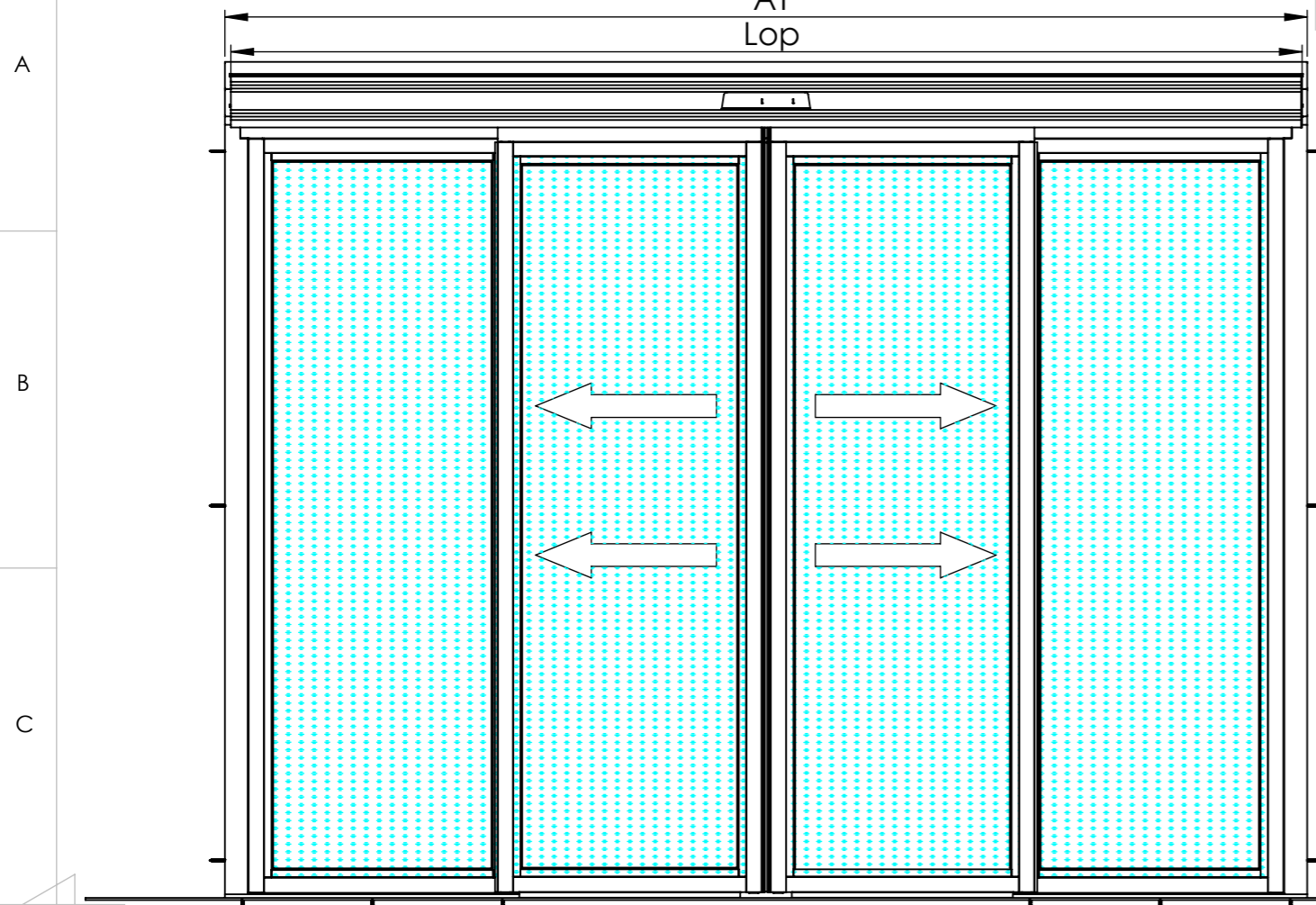
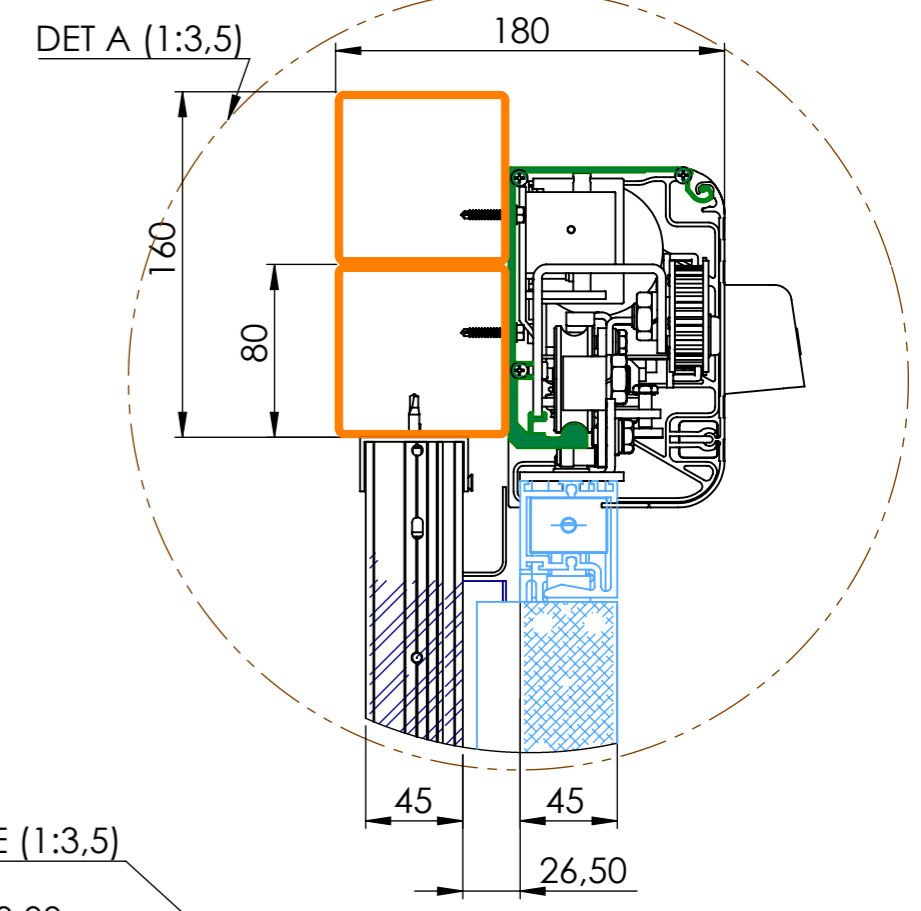
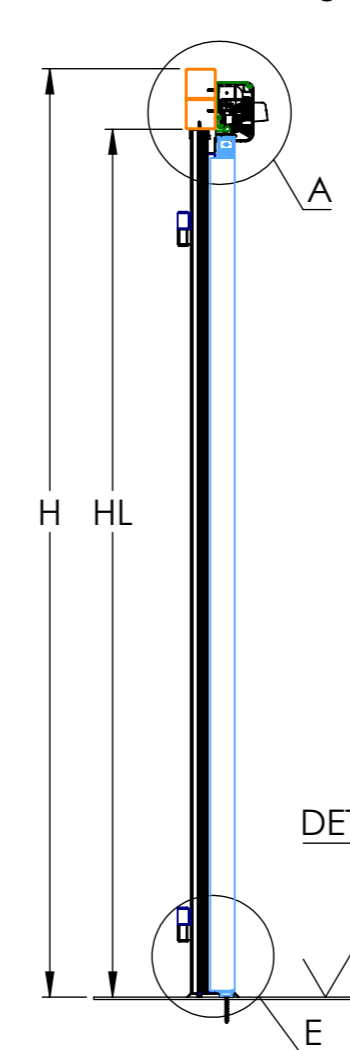


Este documento es propiedad de Master Ingenieros S.A. Queda prohibida su reproducción y difusión sin consentimiento expreso.

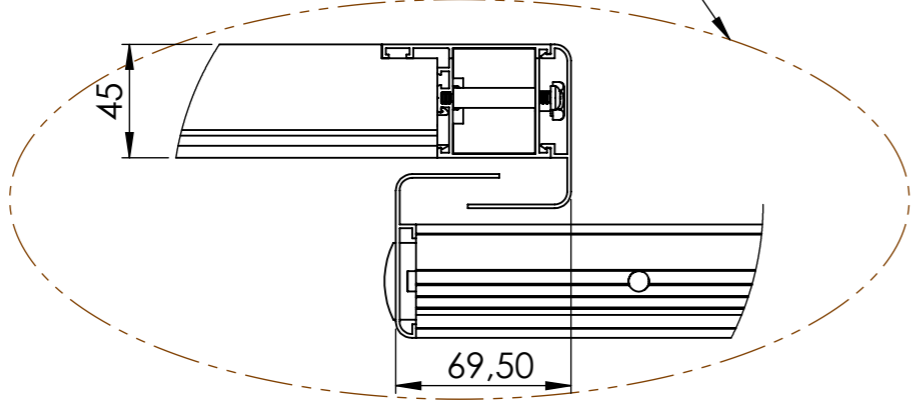
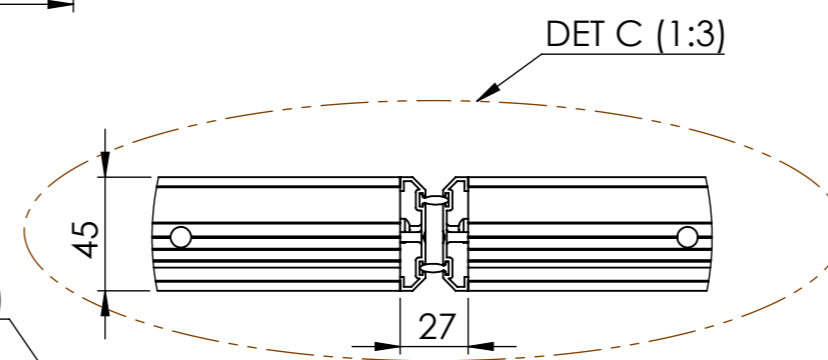
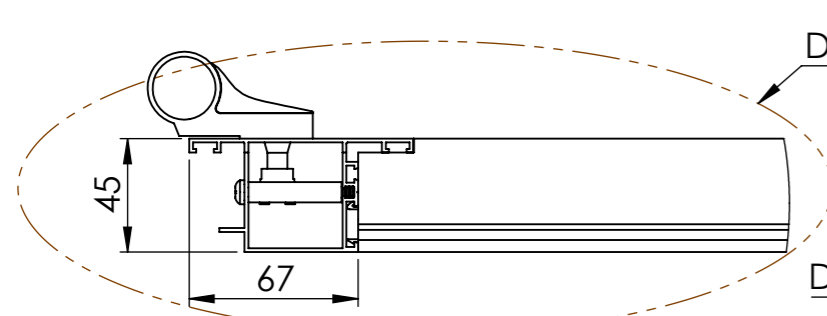
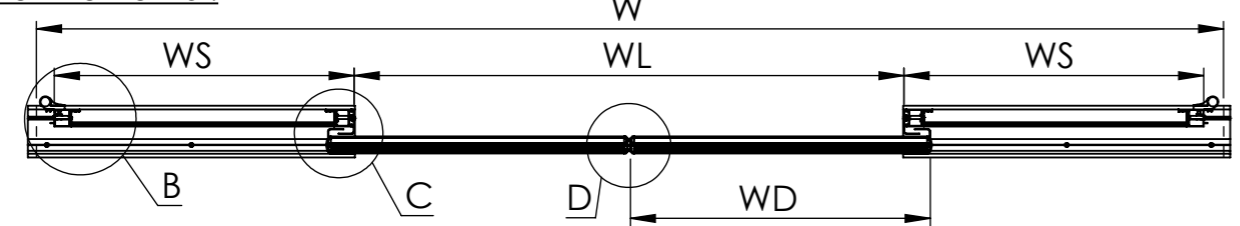
Alzado: Vista del lado del operador



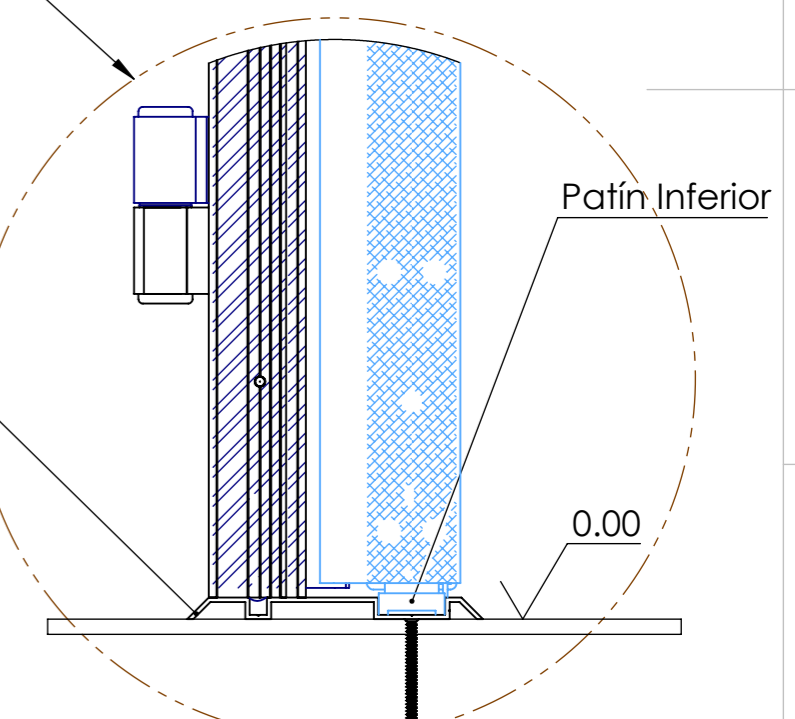
Sección vertical: Perfil viga



Sección horizontal:



DET E (1:3,5)
0.00



AT	Ancho total
Lop	Longitud operador
W	Ancho de hueco
WL	Ancho libre
WS	Ancho hoja fija lateral
WD	Ancho hoja móvil
H	Altura de hueco
HL	Altura libre

SCALA HOJA: 1:20 REVISIÓN: ...

MASTENINGENIEROS
PULVIAS AUTOMÁTICAS

TÍTULO: **Operador MI50N. Perfilería AP94**

Autor: Diego J. Martínez Viguera **A3**

SHEET 1 OF 3