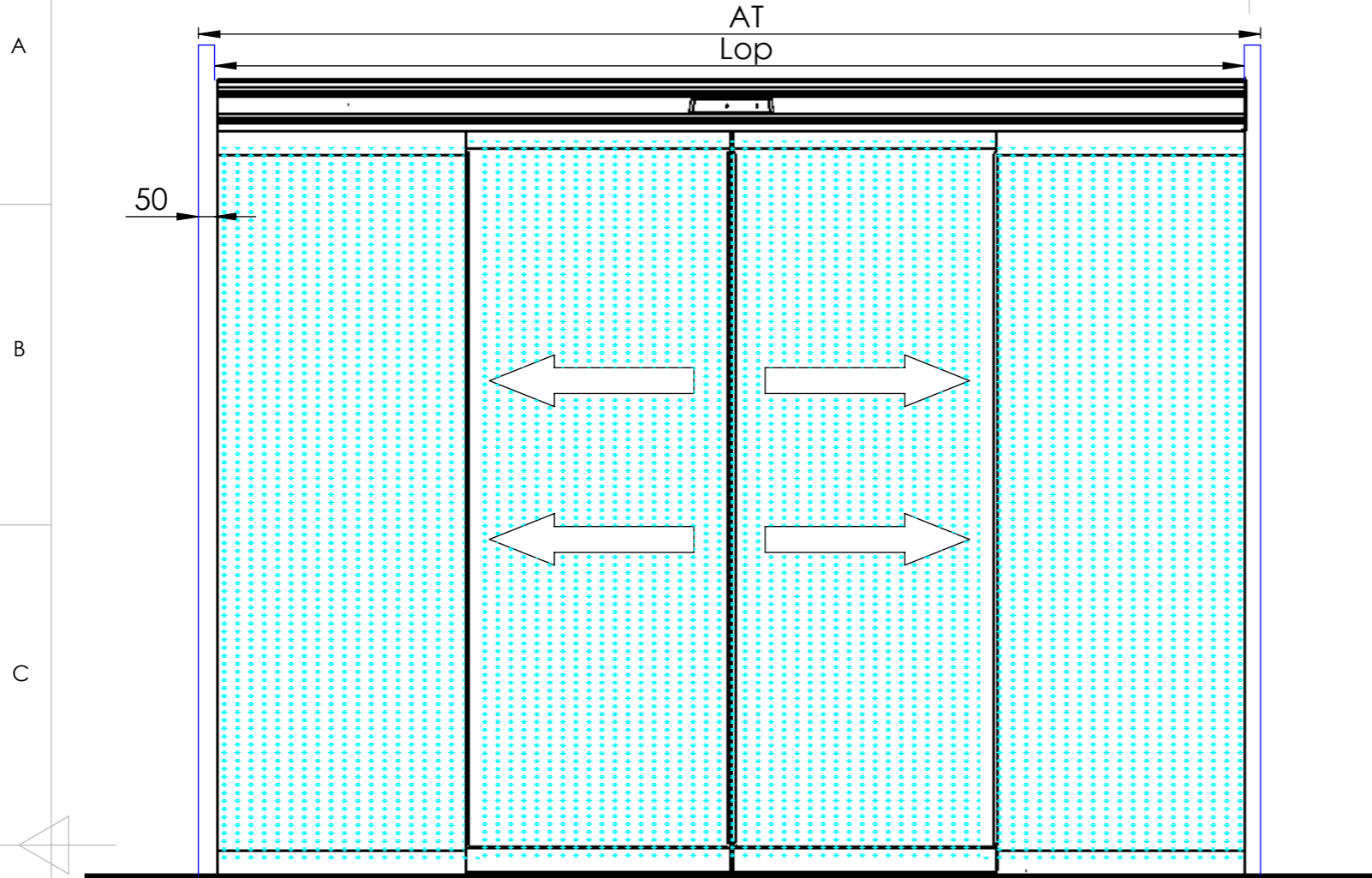
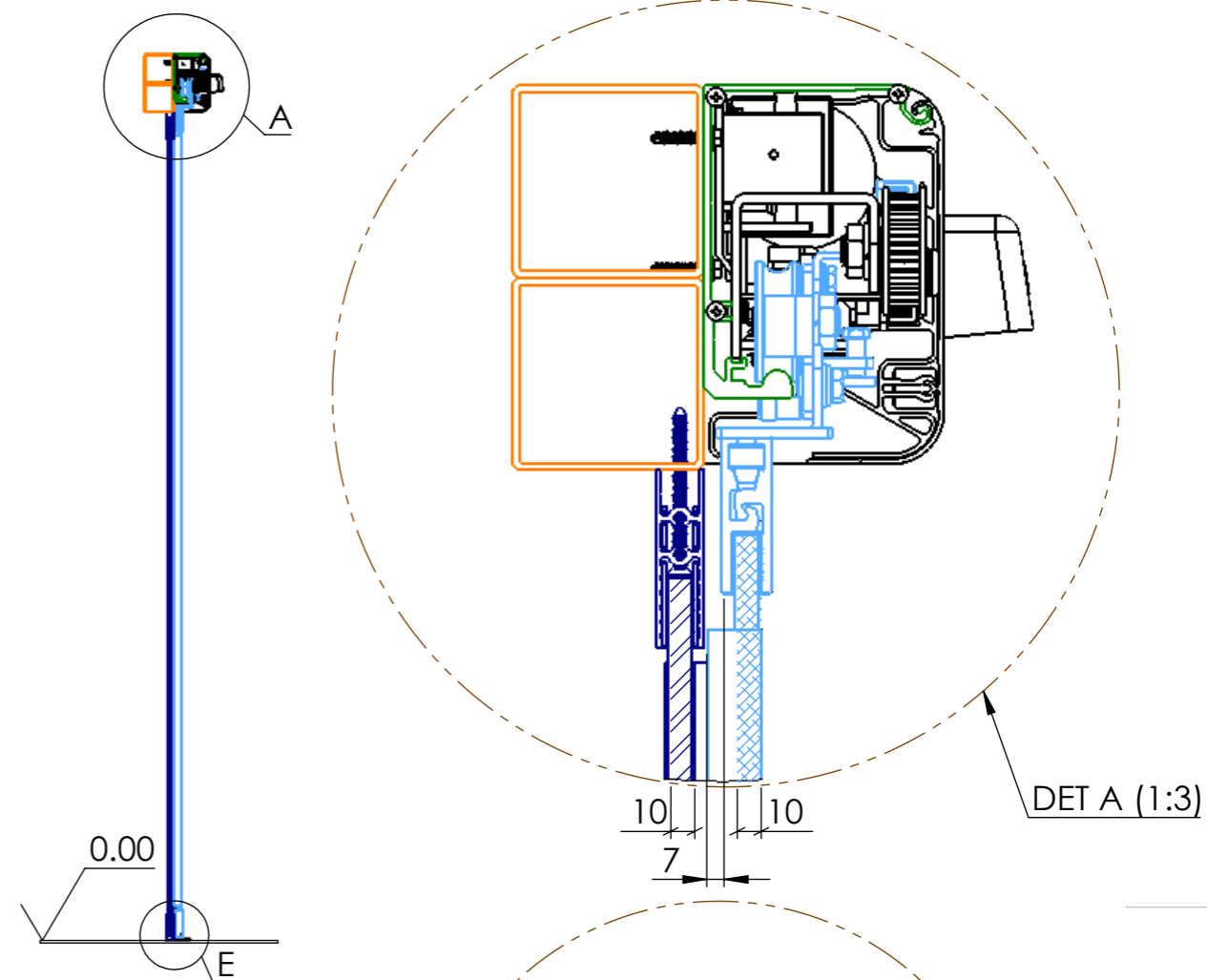


Este documento es propiedad de Master Ingenieros S.A. Queda prohibida su reproducción y difusión sin consentimiento expreso.

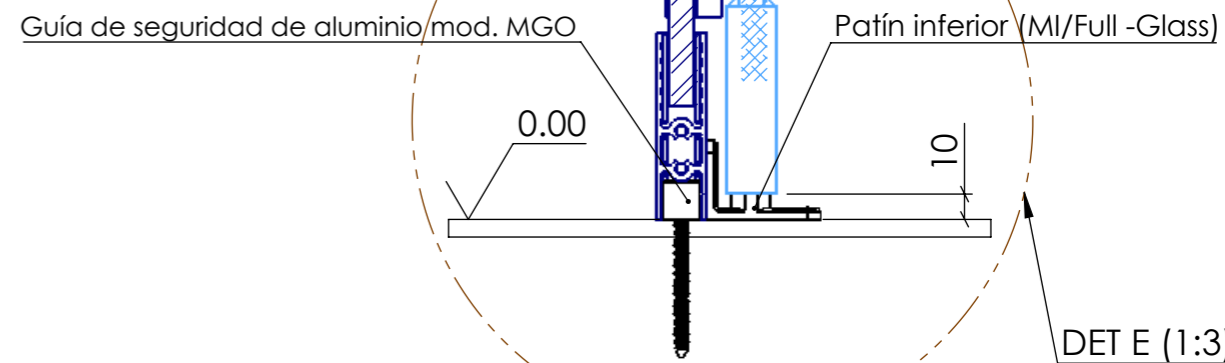
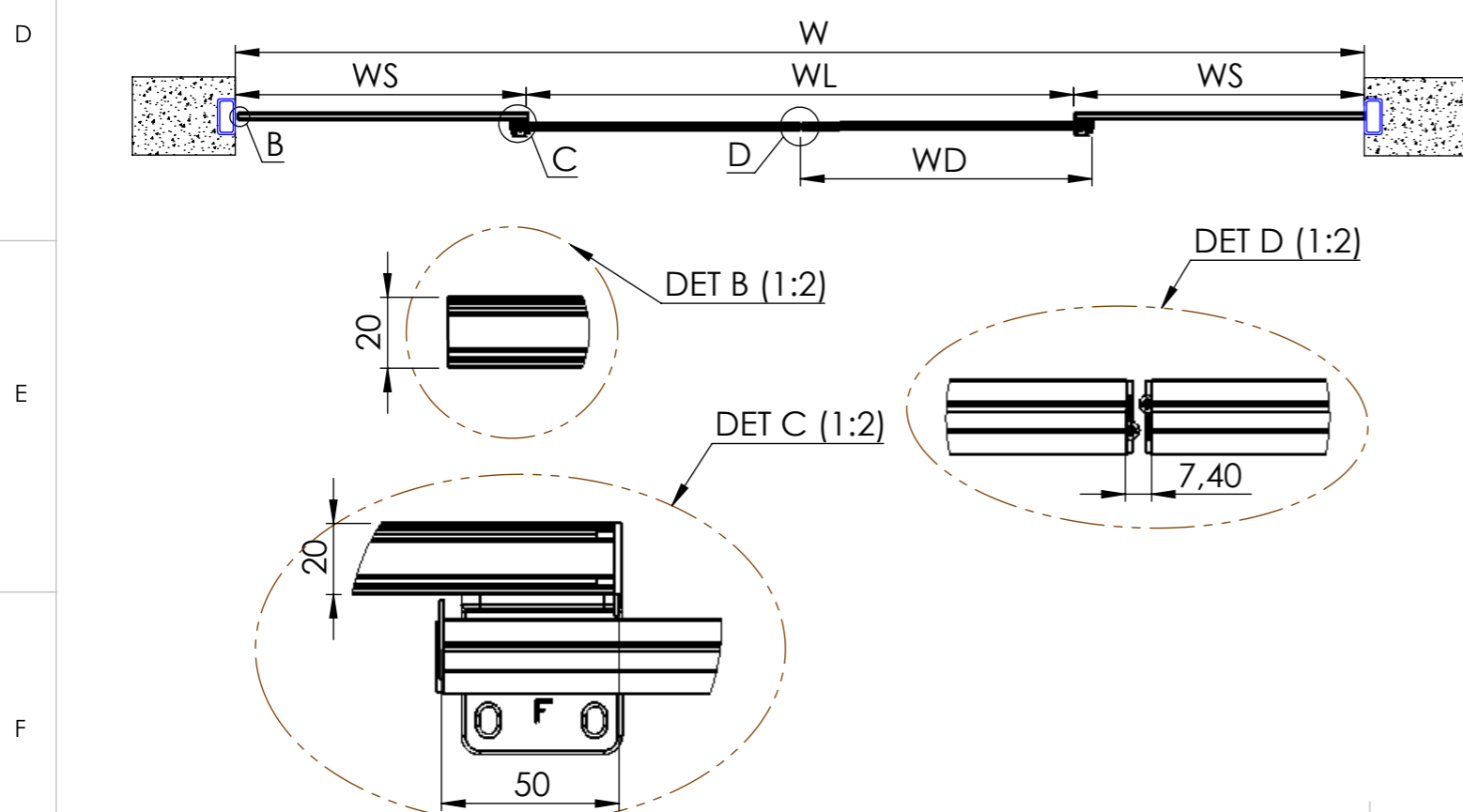
Alzado: Vista del lado del operador



Sección vertical: Perfil viga



Sección horizontal:



- AT Ancho total
- Lop Longitud operador
- W Ancho de hueco
- WL Ancho libre
- WS Ancho hoja fija lateral
- WD Ancho hoja móvil
- H Altura de hueco
- HL Altura libre

SCALA HOJA: 1:20

REVISIÓN: _



NOMBRE:

**Operador MI50N.
Perfilería Plintos.**

Autor:

Diego J. Martínez Viguera

A3

SHEET 1 OF 3