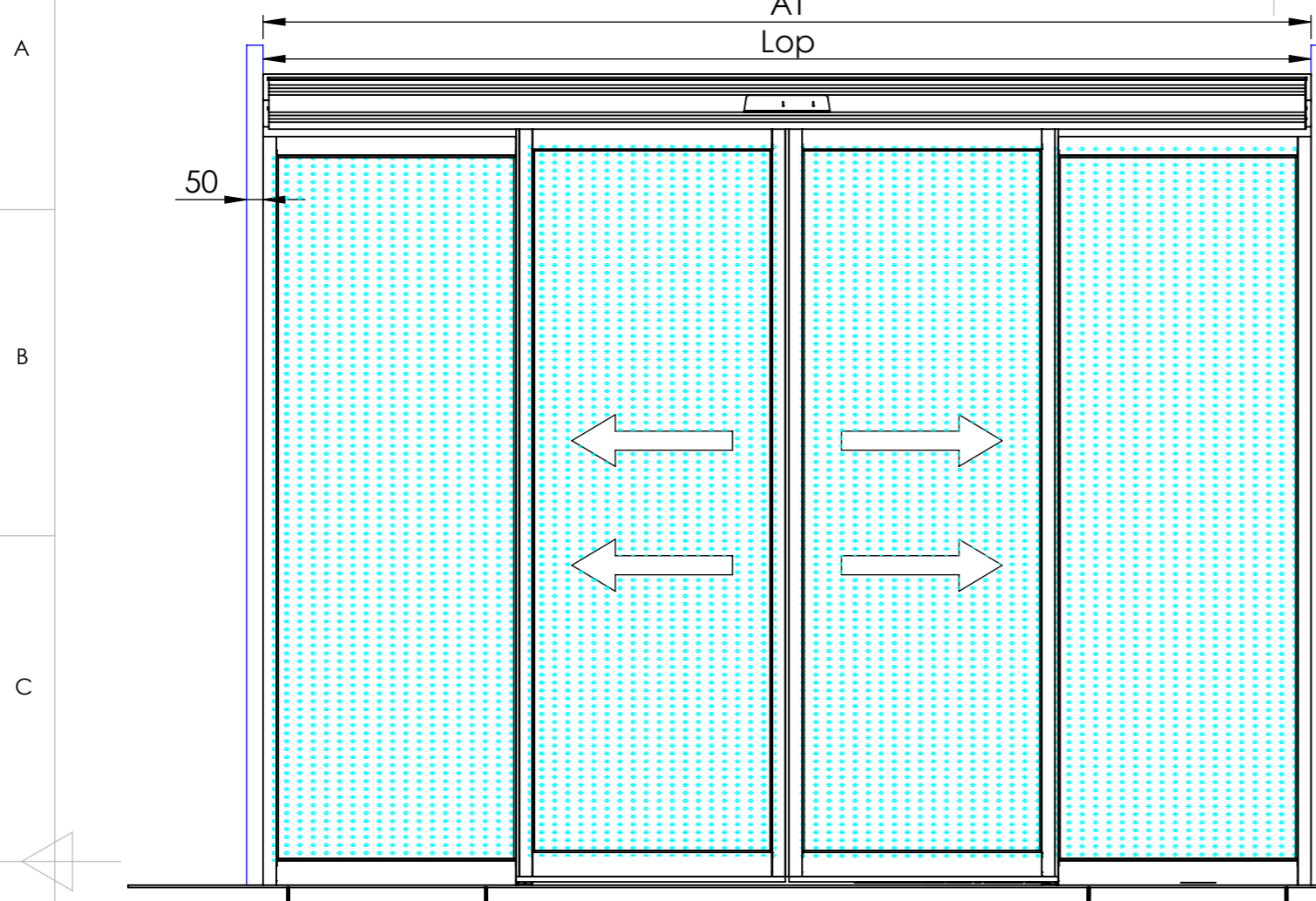
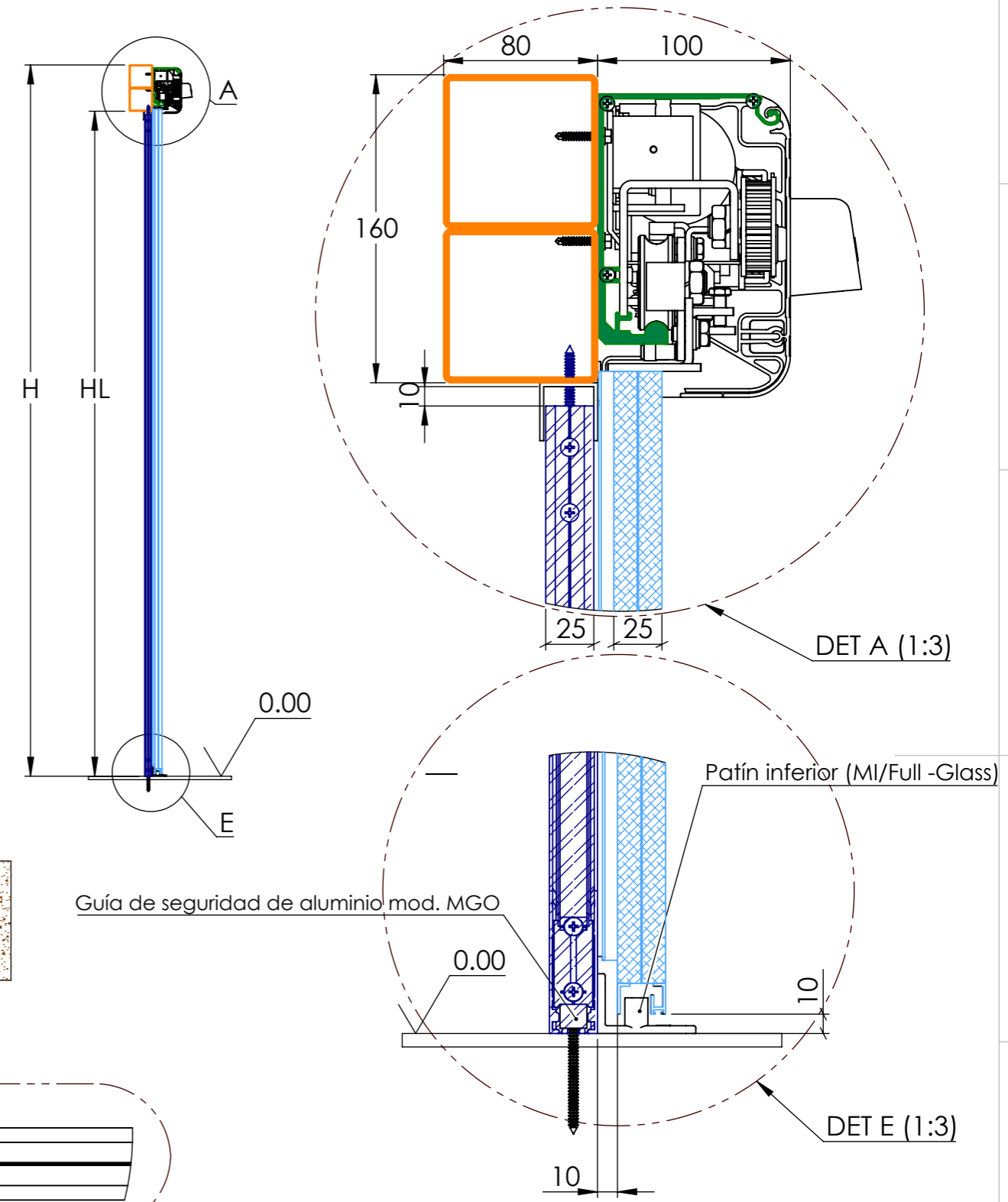


Este documento es propiedad de Master Ingenieros S.A. Queda prohibida su reproducción y difusión sin consentimiento expreso.

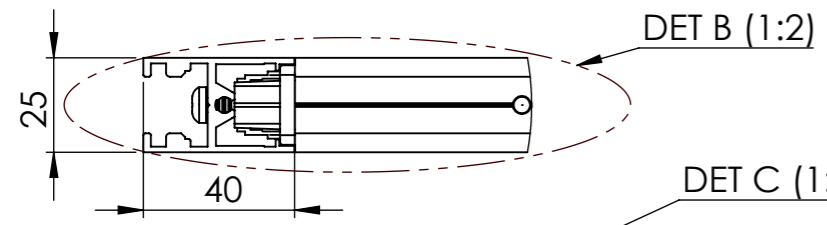
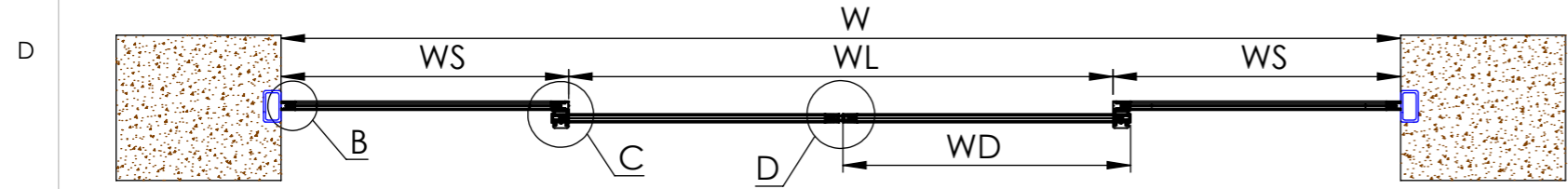
Alzado: Vista del lado del operador



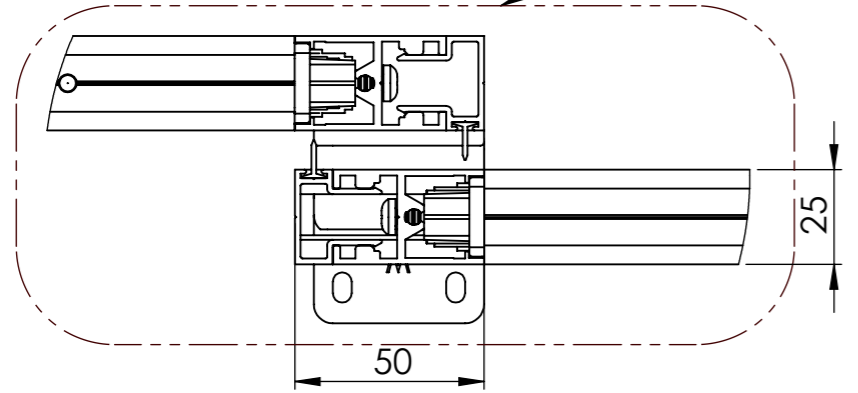
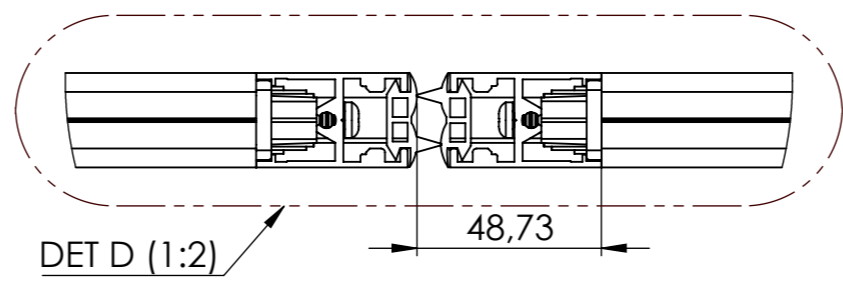
Sección vertical: Perfil viga



Sección horizontal:



DET C (1:2)



AT	Ancho total
Lop	Longitud operador
W	Ancho de hueco
WL	Ancho libre
WS	Ancho hoja fija lateral
WD	Ancho hoja móvil
H	Altura de hueco
HL	Altura libre

SCALA HOJA: 1:20 REVISION: ...

MASTERINGENIEROS
PUERTAS AUTOMÁTICAS

TÍTULO: **Operador MI50N. Perfilería MI.**

Autor: Diego J. Martínez Viguera

A3
SHEET 1 OF 3